



371014 (E7ECED2R00)	2-PLATTEN-ELEKTRO-TISCHHERD 400 MM
371126 (E7ECED2R0N)	2-PLATTEN-ELEKTRO-TISCHHERD 400 MM 230 V

Kurzbeschreibung

Artikel Nr. _____

Elektro-Herd, 2 Platten (je 2,6 kW), Tischgerät mit 1,5 mm starker Deckplatte aus CrNiStahl 1.4301, Front-, Rücken- und Seitenverkleidungen aus CrNiStahl 1.4301 mit Scotch-Brite Schliff - Kochplatte aus Gusseisen, D=230 mm
 Tischgerät, Korpshöhe 250 mm

Hauptmerkmale

- Gerät zur Montage auf offene Unterbauten, Brückenkonsolen oder bodenfreie Systeme.
- Die beiden 2,6 kW Gussplatten sind hermetisch in die einteilige Deckplatte eingeschweißt.
- Das besondere Design der Regelschalter schützt vor Wassereindringen.
- IPX4 Spritzwasserschutz.
- Geeignet für die Installation auf der Arbeitsplatte.

Konstruktion

- Außenverkleidung aus Edelstahl mit Scotch Brite Schliff.
- Einteilige tiefgezogene 1,5 mm dicke Deckplatte aus Edelstahl.
- Gerät mit rechtwinkligen Seitenkanten für bündige Verbindung der Geräte nebeneinander ohne Ritzen und Schmutzecken.

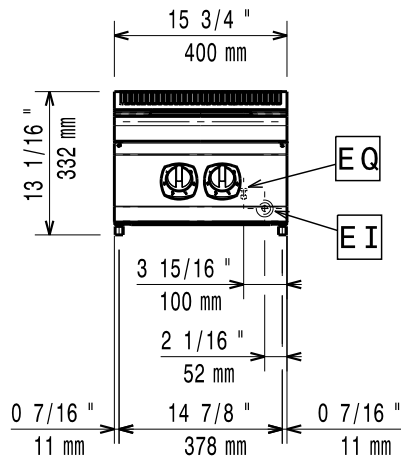
Optionales Zubehör

- Verbindungs-/Dichtungsmittel PNC 206086
- Träger für Brückeninstallation, 800 mm PNC 206137
- Träger für Brückeninstallation, 1000 mm PNC 206138
- Träger für Brückeninstallation, 1200 mm PNC 206139
- Träger für Brückeninstallation, 1400 mm PNC 206140
- Träger für Brückeninstallation, 1600 mm PNC 206141
- Träger für Brückeninstallation, 400 mm PNC 206154
- Wasserstandsäule mit Schwenkarm (ohne Verbreiterung) PNC 206289
- Verbreiterung für Wasserstandsäule für Serie 700 PNC 206291
- Rückseitiger Abgaskamin, 400 mm PNC 206303
- Seitlicher Handlauf rechts/links Marine für XP700 PNC 206307
- RÜCKS. HANDLAUF 800 MM - MARINE PNC 206308
- Netzgitter für Abzugskanal, 400 mm (700XP/900) PNC 206400
- Front-Handlauf, 400 mm PNC 216046
- Front-Handlauf, 600 mm PNC 216047
- Front-Handlauf, 1200 mm PNC 216049
- Front-Handlauf, 1600 mm PNC 216050
- Breiter Handlauf, Portionierbord, 400 mm PNC 216185

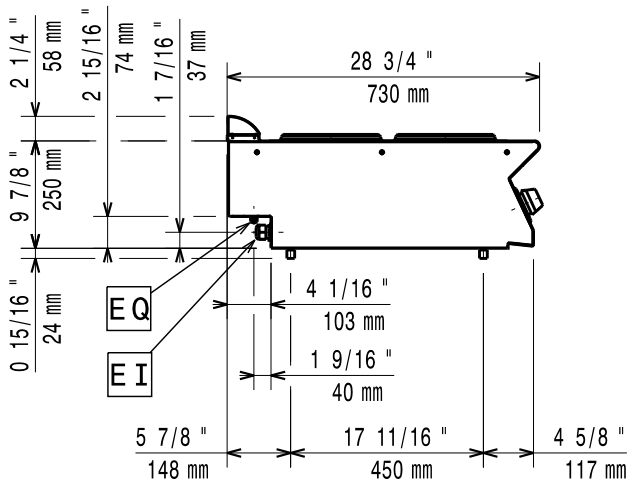
Genehmigung: _____

- Breiter Handlauf, Portionierbord, 800 mm (nur für 371126) PNC 216186
- 2 Seitenblenden für Tischgeräte PNC 216277
- Vollkorb für 14- und 15-Liter-Fritteusen (nur für 371126) PNC 921691

Front

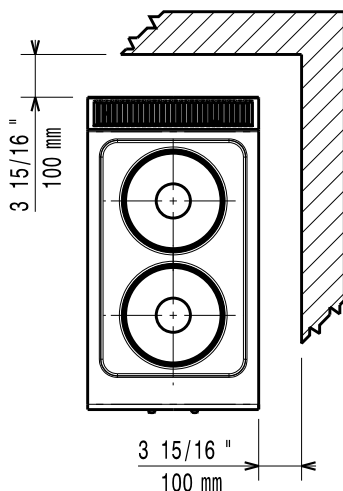


Seite



EI = Elektroanschluss
 EQ = Equipotentialschraube

oben


Elektrisch
Netzspannung:

371014 (E7ECED2R00)	380-400 V/3 ph/50-60 Hz
371126 (E7ECED2R0N)	230 V/3 ph/50/60 Hz

Gesamt-Watt

5.2 kW

Schlüsselinformation

Bei Aufstellung des Geräts auf oder neben ein temperaturempfindliches Möbel o. ä. muss ein Sicherheitsabstand von ca. 150 mm eingehalten oder eine Isoliervorrichtung installiert werden.

Nettogewicht:

20 kg

Versandgewicht:

371014 (E7ECED2R00)	23.75 kg
371126 (E7ECED2R0N)	24 kg

Versandhöhe:

371014 (E7ECED2R00)	520 mm
371126 (E7ECED2R0N)	540 mm

Versandlänge:

460 mm

Versandtiefe:

371014 (E7ECED2R00)	800 mm
371126 (E7ECED2R0N)	820 mm

Versandvolumen:

371014 (E7ECED2R00)	0.19 m ³
371126 (E7ECED2R0N)	0.2 m ³

Zertifizierungsgruppe

371014 (E7ECED2R00)	EH72T
371126 (E7ECED2R0N)	N7CEI

Leistung vordere Platten

2.6 - 0 kW

Leistung hintere Platten

2.6 - kW

Abmessungen vordere Platten

Ø 230

Abmessungen hintere Platten:

Ø 230